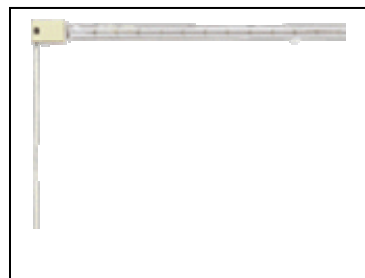


INSULINDEWEG 9
1462 MJ MIDDENBEEEMSTER
POSTBUS 31
1462 ZG MIDDENBEEEMSTER
NEDERLAND
KVK, HOORN: 36014126
TEL. +31 (0)299 689020
FAX. +31 (0)299 689030
WWW.INFRAROODTECHNIEK.NL
E-MAIL: INFO@INFRAROODTECHNIEK.NL

De volgend IR lampen leveren wij uit voorraad:

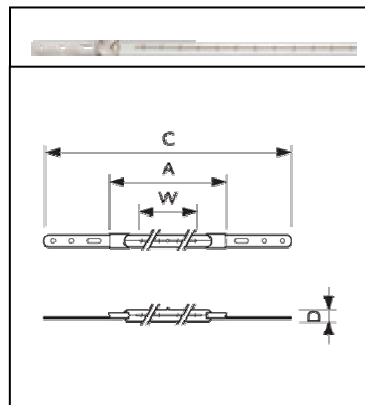
Voor droog en industriële installaties o.a. in onze eigen installaties.

Kortgolvlige heldere IR kwarts lamp met reflector:



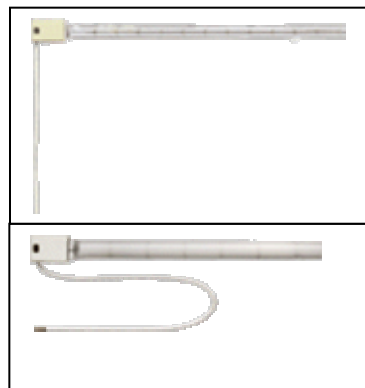
Vermogen/spanning	Lbrand / Ltotaal	order no.
- 500W/240V	162±5 / 224mm	A050.00.001
- 1000W/240V	272±5 / 354mm	A050.00.002
- 1000W/400V	280±5 / 354mm	A050.00.004
- 1200W/240V	155±5 / 224mm	A050.00.017
- 1700W/240V	420±5 / 494mm	A600.00.500
- 1700W/400V	420±5 / 494mm	A600.00.501
- 2000W/240V	280±5 / 354mm	A050.00.003
- 2000W/400V	280±5 / 354mm	A050.00.005

Kortgolvlige heldere IR kwarts lamp met “metal clip”



Vermogen/spanning afm.	A	C	W	D	order no.
- 1000W/235V	348	483	271	11	A600.00.812
- 2000W/235V	348	483	271	11	A600.00.363
- 2000W/400V	490	625	416	11	A050.10.009
idem met reflector:					
- 2000W/400V	490	625	416	11	A050.10.013

Voor saunacabines:



Kortgolvlige heldere IR kwarts lamp idem zonder reflector:

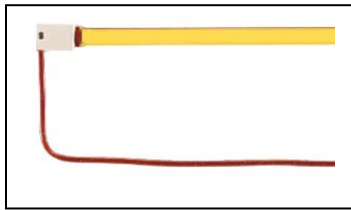
- 750W/230V	700±5 / 787mm	A050.10.017
- 1300W/235V	700±5 / 787mm	A050.10.004

Translucent (low glare) IR lamp (gematteerde buis):

- 500W/235V	700±5 / 787,5mm	A050.10.020
- 500W/235V	541±5 / 628,5mm	A050.10.023
- 500W/235V	700±5 / 787,5mm	A600.02.192

Voor inktjet droging en terrasverwarming.

Kortgolvlige IR kwarts lamp met lichtfilter:



Vermogen/spanning	Lbrand / Ltotaal	order no.
- 1000W/235V	280±5 / 357,5mm	A050.10.014
- 1500W/235V	280±5 / 357,5mm	A050.10.016
- 2000W/235V	280±5 / 357,5mm	A050.10.012
- 3000W/235V	446±5 / 530,5mm	A600.01.342

Overige toegepaste IR stralers zijn:

Carbonstraler, middengolf IR speciaal geschikt voor:



- verdamping van water
- Fabricage van glas en plastics

Technische specificatie;

- vermogen max. 80W/cm (150kW/m²)
- lengte tot max. 3meter
- golflengte 2µm (temp. filament 1200°C)
- responsetijd 1-2sec.

IR stralers met goudreflector, 8-vormig zijn leverbaar als:



- Kortgolvlige IR lamp tot max. 200W/cm (200kW/m²) en een max. lengte van 2400mm (diameter 23x11mm) of 6400mm (diameter 34x11mm). Golflengte 1,0-1,4µm bij een filament temperatuur van 1800-2400°C. Response tijd 1 seconde.
- Snelle middengolf IR lamp tot max. 80W/cm (150kW/m²) en een max. lengte van 2400mm (diameter 23x11mm) of 6400mm (diameter 34x11mm). Golflengte ±1,4µm bij een filament temperatuur van 1400-1800°C. Response tijd 1-2 seconde.
- Middengolf IR lamp tot max. 25W/cm (60kW/m²). Max. lengte van 1500mm (diameter 18x8mm), 2000mm (diameter 22x10mm) of 6500mm (diameter 33x15mm). Golflengte 2,4-2,7µm bij een filament temperatuur van 800-950°C. Response tijd 1-4minuten.
- Een hybride IR lamp bestaat uit 2 verschillende filamenten in één 8-vormige kwartsglazen buis. Aan de ene zijde is een carbon straler geplaatst en aan de andere zijde een snelle middengolf straler. Hiermee is in een kleine ruimte veel energie over te dragen voor opwarming en het verdampen van water. Neem contact op met onze verkoop afdeling voor nadere informatie.